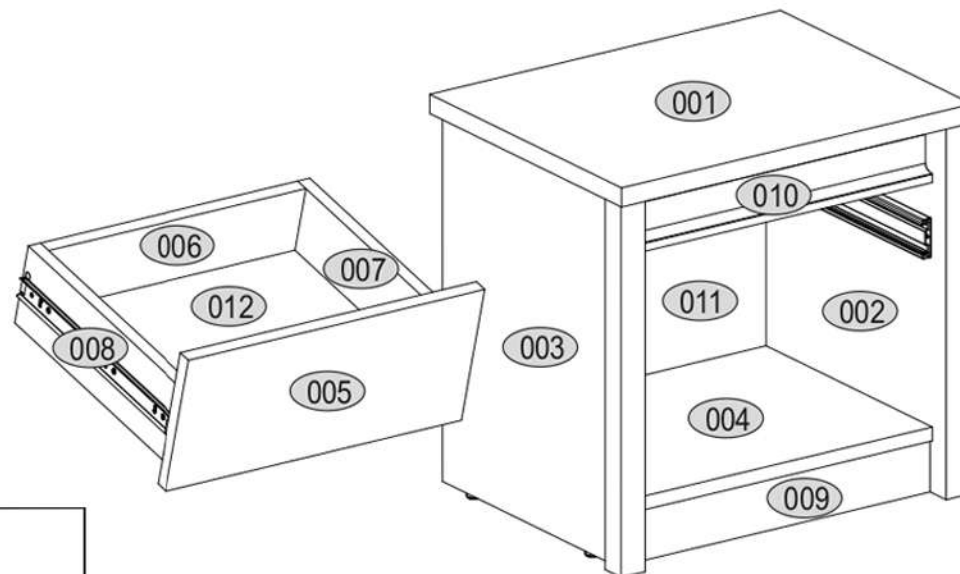
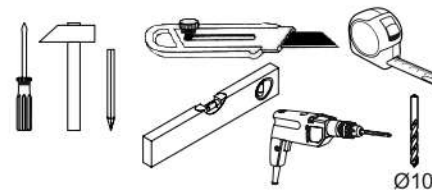
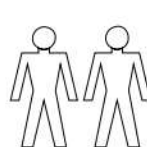
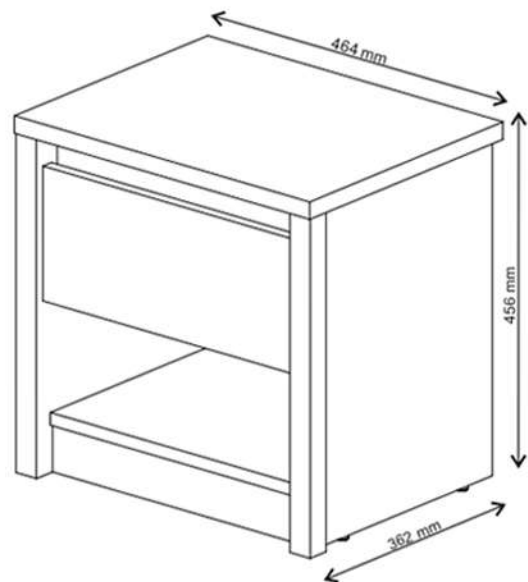
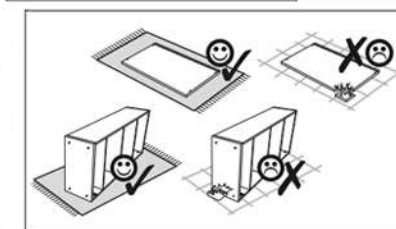
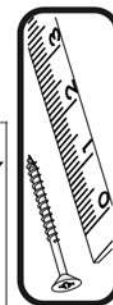
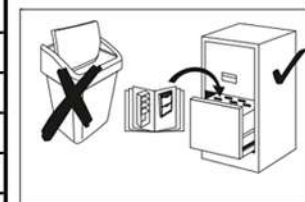


ERODIN 1S

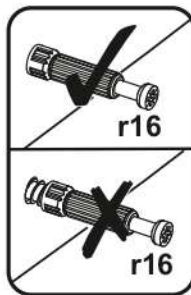
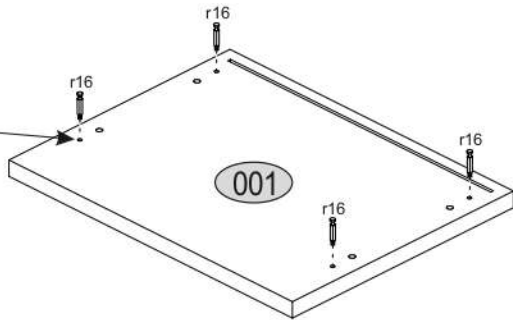


x2 e1 Ø 7x50mm 	x2 s2 	x4 k1 
x18 f1 Ø 8x30mm 	x12 r1 Ø 15x12mm 	x12 r16 
x1 z1 	x1 lb-L300 	x12 p25 Ø 3,5x16mm 

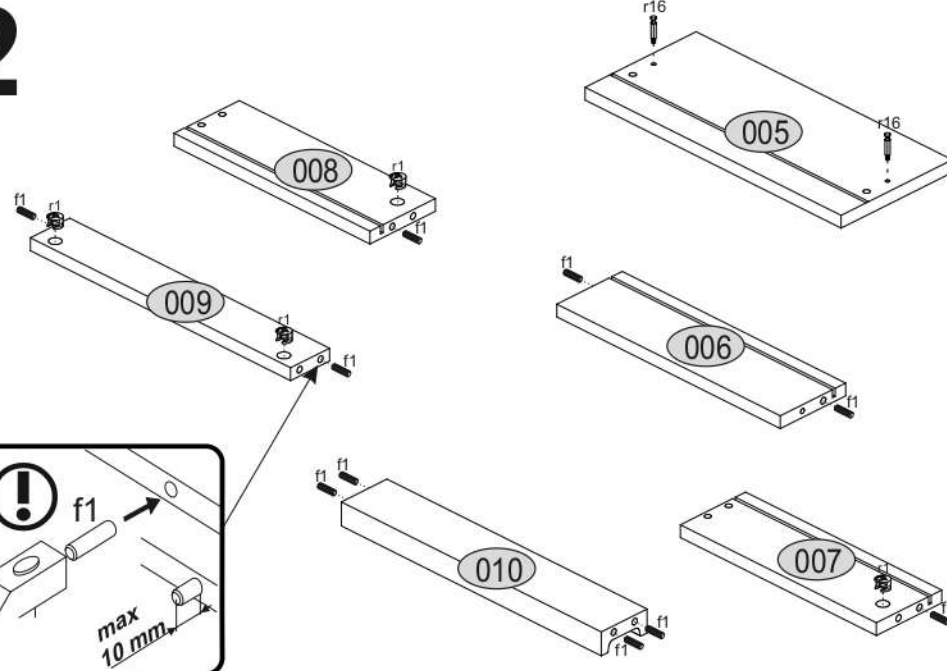
KÓD	DIMENZIÓ			CSOMAG	
001	464	362	22	1	1/1
002	428	360	16/32	1	1/1
003	428	360	16/32	1	1/1
004	398	334	16	1	1/1
005	392	170	16	1	1/1
006	342	100	16	1	1/1
007	300	100	16	1	1/1
008	300	100	16	1	1/1
009	398	60	16	1	1/1
010	398	70	30	1	1/1
011	370	416	3	1	1/1
012	360	302	3	1	1/1
KIEGÉSZÍTŐK				1	1/1



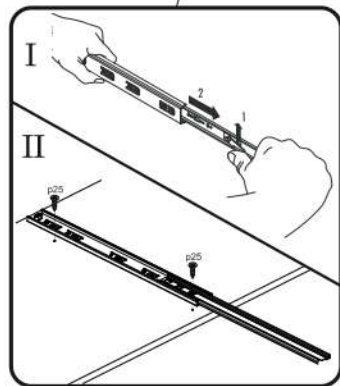
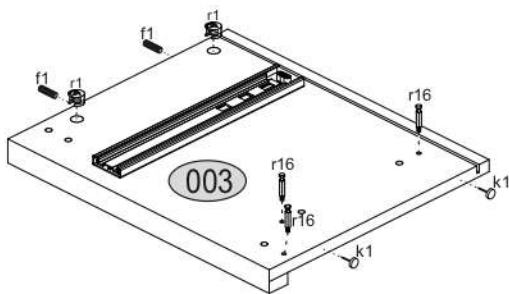
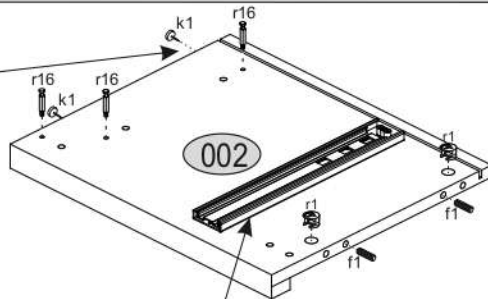
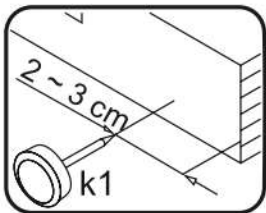
1



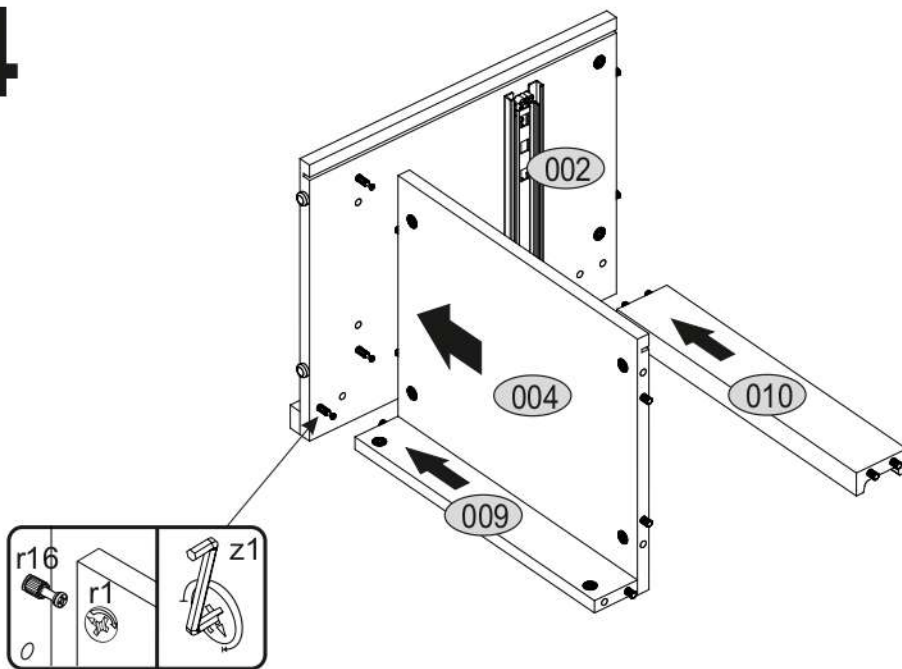
2



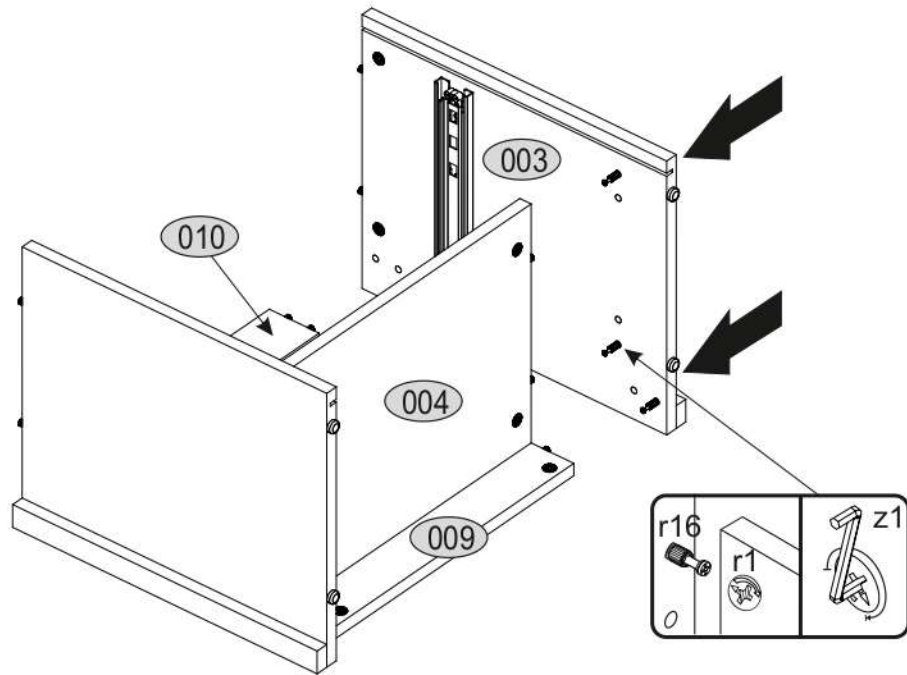
3



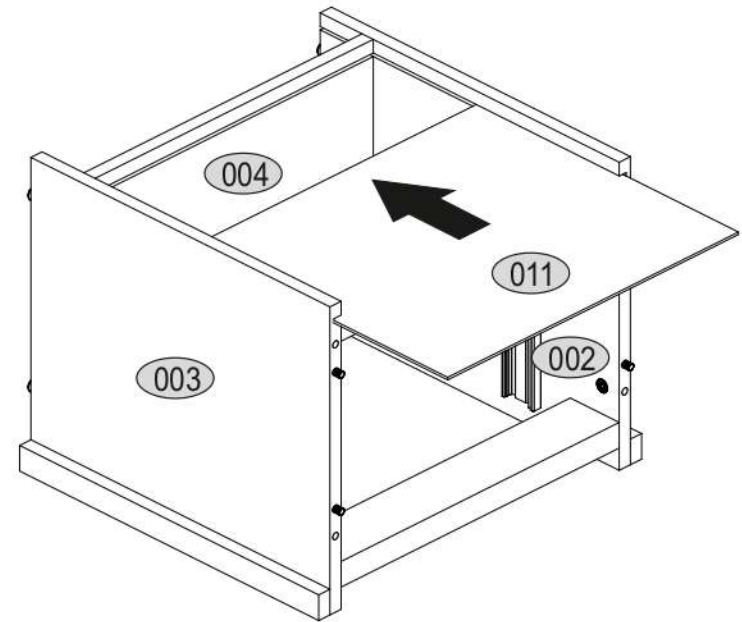
4



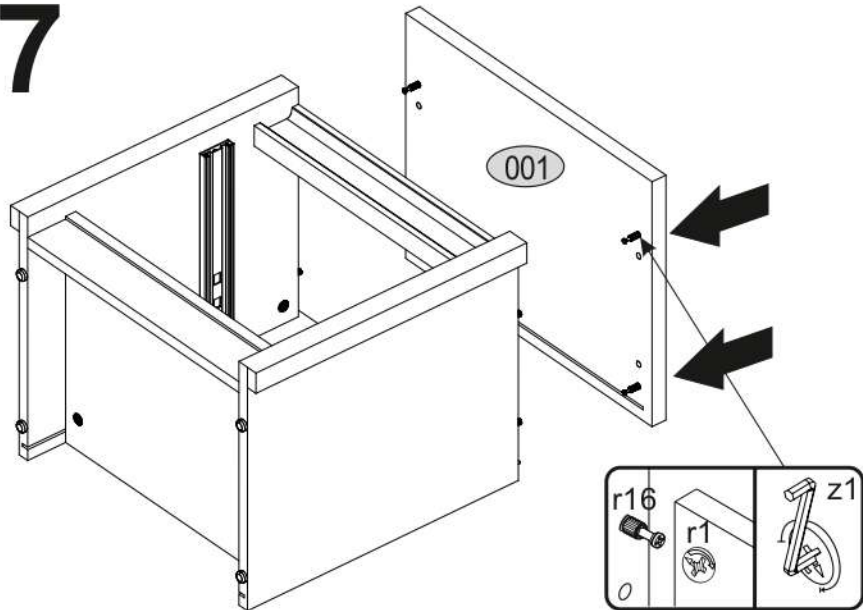
5



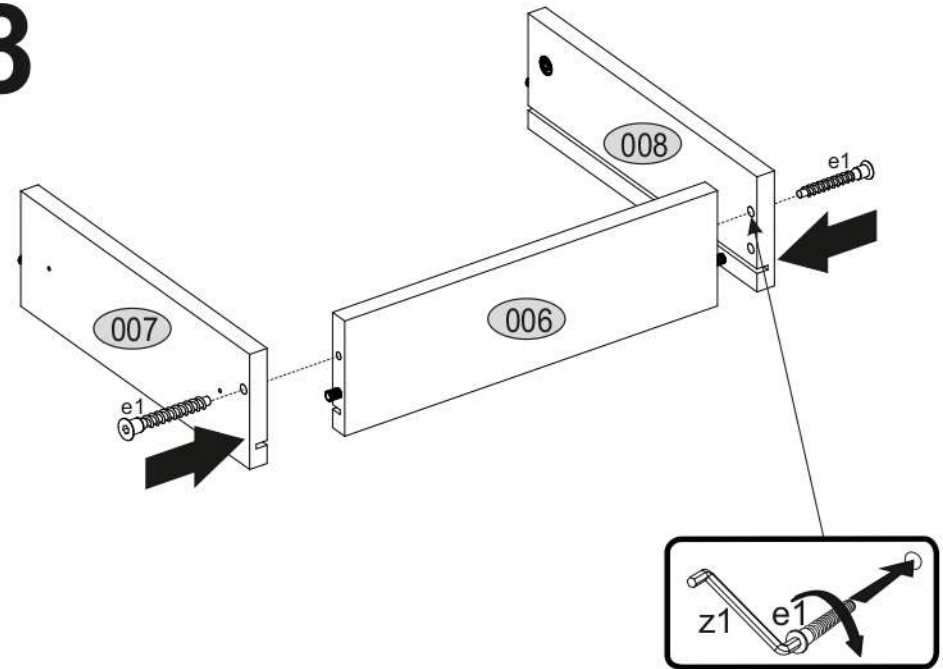
6



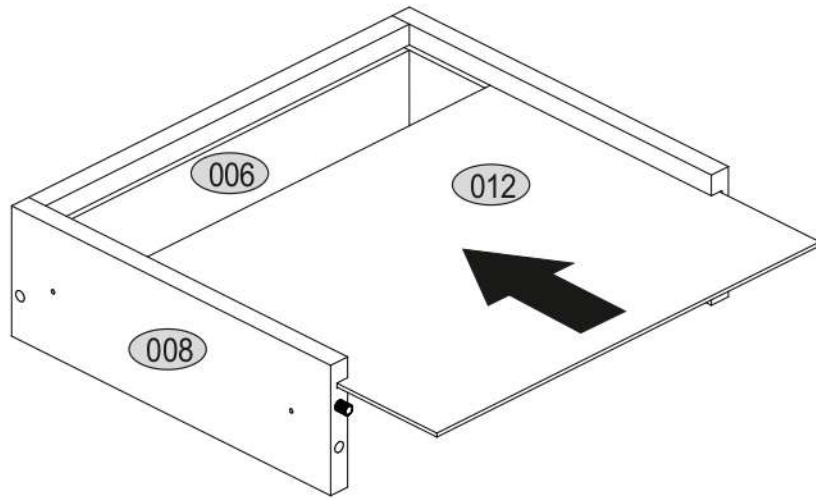
7



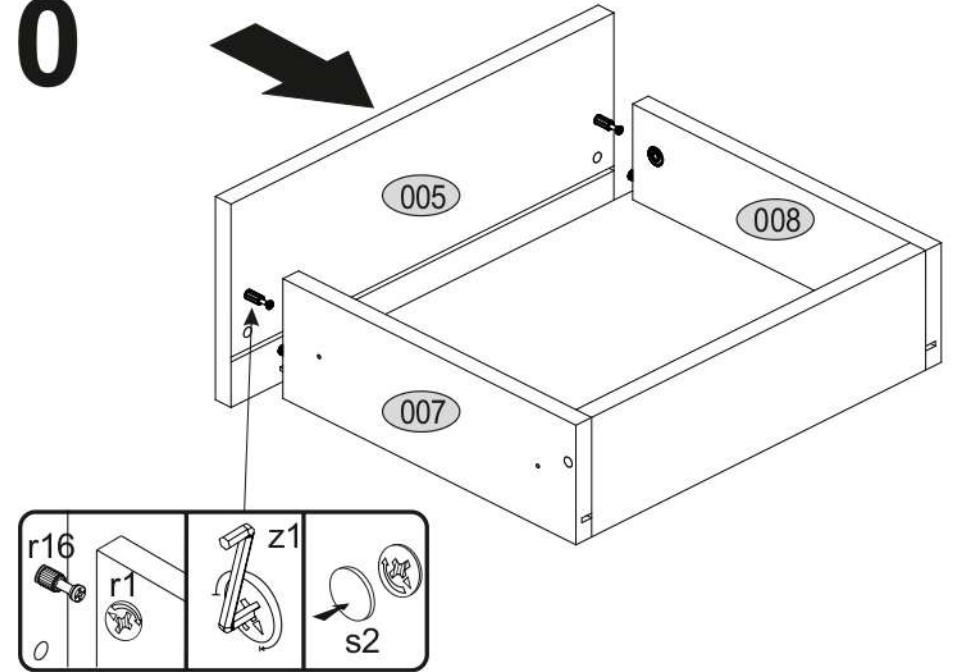
8



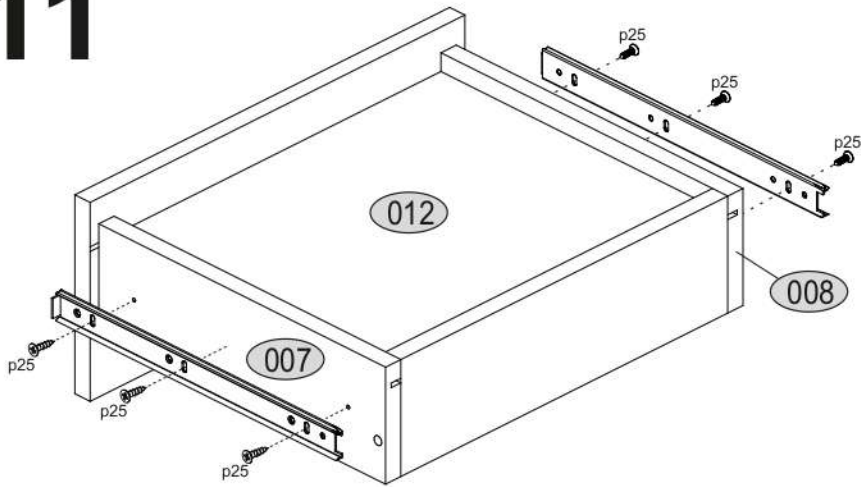
9



10



11



12

